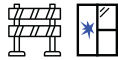


U-PROX

PIR COMBI (VB)

www.u-prox.systems support@u-prox.systems www.u-prox.systems/doc_pircombi/vb



EN WIRELESS MOTION AND BREAK GLASS DETECTOR WITH "VERTICAL BARRIER" LENS

Is part of the U-Prox security alarm system
User manual
Manufacturer: Integrated Technical Vision Ltd.
 Vasylypkyvsky str. 1, 03035, Kyiv, Ukraine

ES DETECTOR INALÁMBRICO DE MOVIMIENTO Y ROTURA DE VIDRIO

Forma parte del sistema de alarma de seguridad U-Prox.
Manual de usuario
Fabricante: Integrated Technical Vision Ltd.
 Vasylypkyvsky str. 1, 03035, Kiev, Ucrania

FR DETECTEUR DE MOUVEMENT ET DE BRIS DE VERRE SANS FIL

Fait partie du système d'alarme de sécurité U-Prox
Manuel utilisateur
Fabricant: Integrated Technical Vision Ltd.
 Vasylypkyvsky str. 1, 03035, Kiev, Ukraine

PT DETECTOR VIA RÁDIO DE MOVIMENTO E QUEBRA VIDRO

Faz parte do sistema de alarme de segurança U-Prox
Manual do usuário
Fabricante: Integrated Technical Vision Ltd.
 Vasylypkyvsky str. 1, 03035, Kiev, Ucrânia

UA БЕЗДРОТОВИЙ СПОВІЩУВАЧ РУХУ І РОЗБИТТЯ СКЛА, З ЛІНЗОЮ "ВЕРТИКАЛЬНИЙ БАР'ЄР" ("ШТОРА")

Частина охоронної системи U-Prox
Посібник користувача
Виробник: ТОВ "Інтегретейд Текнікал Віжн Лтд"
 03035, Україна, м. Київ, вул. Василя Липківського, 1

EN U-Prox PIR Combi (VB) - is a combined wireless motion detector and acoustic breakglass sensor. The device is equipped with a PIR-sensor, the Vertical Barrier lens with a narrow horizontal viewing angle and microphone. Device designed to control the perimeter inside the room, to protect glass structures, windows, doors, garage doors, etc. When the thermal balance of the environment changes or there is the sound of breaking glass, the device sends an alarm notification to the U-Prox control panel. For indoor use only.

The device is connected to the control panel and is configured with the **U-Prox Installer** mobile application.



Functional parts of the device (see picture)

1. Device case
2. Microphone hole
3. Light indicator of the operation modes
4. Fresnel lens
5. Bracket for mounting
6. Tamper switch
7. Back of the device
8. Power button

TECHNICAL SPECIFICATIONS	
	Motion detector
Maximum working distance	10 m
Detection angle	7.5°
PIR target detection speed	0.3 to 3 m/s
Optical noise immunity	> 6500 Lux
	Break glass detector
Maximum distance	8 m
Detection angle	120°
Types of glass	Ordinary, patterned, tempered, laminated, reinforced, protected by polymer film of classes A1, A2, A3, double-glazed windows 4x16x4,
Glass thickness	2 mm to 8 mm
Glass dimension	0.5 m x 0.5 m to 3.0 m x 3.0 m
Power	3V, CR123A lithium battery included
Service life of battery	up to 5 years
Radio frequency	ISM-band wireless interface with several channels ITU region 1 (EU, UA): 868.0 to 868.6 MHz, bandwidth 100kHz, 20 mW max., up to 4800m (in line of sight); ITU region 3 (AU): 916.5 to 917 MHz, bandwidth 100kHz, 20 mW max., up to 4800m (in line of sight).
Communication	Secure two way communication, sabotage detection, key - 256 bits
Operating temperature range	-10° C to +55° C
Dimensions & weight	90 x 60 x 34.35 mm & 150 grams
with a wall bracket	90 x 60 x 41.6 mm
with an angle bracket	90 x 60 x 48.84 mm
Case colour	white, black

COMPLETE SET

1. U-Prox PIR Combi (VB);
2. CR123A battery (pre-installed);
3. Wall bracket;
4. Angle bracket;
5. Mounting kit;
6. Quick start guide

CAUTION. RISK OF EXPLOSION IF BATTERY IS REPLACED BY AN INCORRECT TYPE. DISPOSE USED BATTERIES ACCORDING TO THE NATIONAL REGULATIONS

WARRANTY

Warranty for U-Prox devices (except batteries) is valid for two years after the purchase date.
 If the device operates incorrectly, please contact support@u-prox.systems at first, maybe it can be solved remotely.

ES U-Prox PIR Combi (VB) - es un detector de movimiento inalámbrico combinado y un sensor acústico de cristales rotos. El dispositivo está equipado con un sensor PIR, la lente de barrera vertical con un ángulo de visión horizontal estrecho y un micrófono. Dispositivo diseñado para controlar el perímetro interior de la habitación, para proteger estructuras de vidrio, ventanas, puertas, puertas de garaje, etc. Cuando cambia el equilibrio térmico del ambiente o se oye el sonido de vidrios rotos, el dispositivo envía una notificación de alarma a la U-Prox Panel de control de proximidad. Sólo para uso en interiores.

El dispositivo está conectado al panel de control y está configurado con la aplicación móvil **U-Prox Installer**.



Partes funcionales del dispositivo (ver imagen)

1. Caja del dispositivo
2. Orificio para micrófono
3. Indicador luminoso de los modos de funcionamiento.
4. Lente de Fresnel
5. Soporte para montaje
6. Interruptor de sabotaje
7. Parte posterior del dispositivo
8. Botón de encendido

ESPECIFICACIONES TÉCNICAS	
	Detector de movimiento
Distancia máxima de trabajo	10 m
Ángulo de detección	7.5°
Velocidad de detección de objetivos PIR	de 0,3 a 3 m / s
Inmunidad al ruido óptico	> 6500 Lux
	Detector de rotura de cristales
Distancia máxima	8 m
Ángulo de detección	120°
Tipos de vidrio	ordinario, estampado, templado, laminado, reforzado, protegido con película de polímero de las clases A1, A2, A3, ventana de doble acristalamiento 4x16x4
Espesor de vidrio	de 2 mm a 8 mm
Dimensión de vidrio	0.5 m x 0.5 m to 3.0 m x 3.0 m
Fuente de alimentación	3V, CR123A batería de litio incluida
Vida útil de la batería	hasta 5 años
Radiofrecuencia	Interfaz inalámbrica de banda ISM con varios canales Región 1 de la UIT (EU, UA): 868,0 a 868,6 MHz, ancho de banda 100 kHz, 20 mW máx., Hasta 4800 m (en línea de visión); Región 3 de la UIT (AU): 916,5 a 917 MHz, ancho de banda de 100 kHz, 20 mW máx., Hasta 4800 m (en línea de visión).
Comunicación	comunicación bidireccional segura, detección de sabotaje, clave - 256 bits
Rango de temperatura de funcionamiento	-10 ° C a + 55 ° C
Dimensiones y peso	90 x 60 x 34.35 mm & 150 gr
con un soporte de pared	90 x 60 x 41.6 mm
con un soporte angular	90 x 60 x 48.84 mm
Color de la caja	blanco, negro

JUEGO COMPLETO

1. U-Prox PIR Combi (VB);
2. Batería CR123A (preinstalada);
3. Soporte de pared;
4. Soporte en ángulo;
5. Kit de montaje;
6. Guía de inicio rápido

PRECAUCIÓN. RIESGO DE EXPLOSIÓN SI LA BATERÍA SE REEMPLAZA POR UN TIPO INCORRECTO. DESECHE LAS BATERÍAS USADAS DE ACUERDO CON LAS REGLAMENTACIONES NACIONALES

GARANTÍA

La garantía para los dispositivos U-Prox (excepto las baterías) es válida por dos años después de la fecha de compra.
 Si el dispositivo funciona incorrectamente, comuníquese primero con support@u-prox.systems, tal vez se pueda solucionar de forma remota.

FR U-Prox PIR Combi (VB) - est un détecteur de mouvement sans fil combiné et un capteur acoustique de bris de verre. L'appareil est équipé d'un capteur PIR, d'une lentille à barrière verticale avec un angle de vision horizontal étroit et d'un microphone. Dispositif conçu pour contrôler le périmètre à l'intérieur de la pièce, pour protéger les structures en verre, les fenêtres, les portes, les portes de garage, etc. Lorsque l'équilibre thermique de l'environnement change ou qu'il y a un bruit de bris de verre, l'appareil envoie une notification d'alarme à l'U-Prox Panneau de commande Prox. Pour une utilisation en intérieur uniquement.

L'appareil est connecté à la centrale et configuré avec l'application mobile **U-Prox Installer**.



Parties fonctionnelles de l'appareil (voir photo)

1. Boîtier de l'appareil
2. Trou de microphone
3. Indicateur lumineux des modes de fonctionnement
4. Lentille de Fresnel
5. Support de montage
6. Interrupteur d'autoprotection
7. Arrière de l'appareil
8. Bouton d'alimentation

CARACTERISTIQUES TECHNIQUES	
	Détecteur de mouvement
Distance de travail maximale	10 m
Angle de détection	7.5°
Vitesse de détection de cible PIR	0,3 à 3 m/s
Immunité au bruit optique	> 6500 Lux
	Détecteur de bris de verre
Distance maximale	8 m
Angle de détection	120°
Types de verre	ordinaire, à motifs, trempé, feuilleté, renforcé, protégé par un film polymère de classes A1, A2, A3, fenêtre à double vitrage 4x16x4
Épaisseur du verre	2mm à 8mm
Dimensions du verre	0.5 m x 0.5 m ... 3.0 m x 3.0 m
Puissance	Pile au lithium 3V, CR123A incluse
Durée de vie de la batterie	jusqu'à 5 ans
Radiofréquence	Interface sans fil radiofréquence bande ISM avec plusieurs canaux Région UIT 1 (UE, UA) : 868,0 à 868,6 MHz, bande passante 100 kHz, 20 mW max., jusqu'à 4 800 m (en champs libre) ; Région UIT 3 (AU) : 916,5 à 917 MHz, bande passante 100 kHz, 20 mW max., jusqu'à 4 800 m (en champs libre).
Communication	communication bidirectionnelle sécurisée clé de 256 bits, détection de sabotage
Plage de température de fonctionnement	-10° C à +55° C
Dimensions & poids	90 x 60 x 34.35 mm - 150gr
avec un support mural	90 x 60 x 41.6 mm
avec une équerre	90 x 60 x 48.84 mm
Couleur du boîtier	Blanc, noir

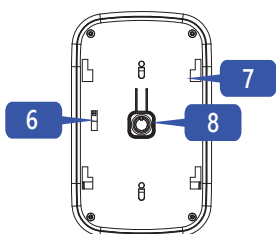
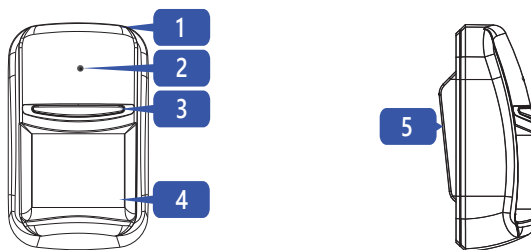
ENSEMBLE COMPLET

1. U-Prox PIR Combi (VB);
2. Pile CR123A (pré-installée);
3. Support mural;
4. Équerre de support ;
5. Kit de montage ;
6. Guide de démarrage rapide

ATTENTION. RISQUE D'EXPLOSION SI LA BATTERIE EST REMPLACÉE PAR UN TYPE INCORRECT. ÉLIMINER LES BATTERIES USÉES CONFORMÉMENT AUX RÉGLEMENTATIONS NATIONALES

GARANTIE

La garantie des appareils U-Prox (à l'exception des batteries) est valable deux ans après la date d'achat.
 Si l'appareil ne fonctionne pas correctement, veuillez d'abord contacter support@u-prox.systems, cela peut peut-être être résolu à distance.



U-Prox PIR Combi (VB) - é um detector de movimento via rádio combinado com sensor acústico para quebra de vidro. O dispositivo está equipado com um sensor PIR, a lente de barreira vertical com um ângulo de visão horizontal estreito e microfone. Dispositivo projetado para controlar o perímetro interno de uma dependência, para proteger estruturas de vidro, janelas, portas, portão de garagem, etc.

Quando o equilíbrio térmico do ambiente muda ou há som de vidro quebrando, o dispositivo envia uma notificação de alarme para o painel de controle U-Prox. Apenas para uso interno.

O dispositivo está conectado ao painel de controle e é configurado com o aplicativo móvel **U-Prox Installer**.



U-Prox Installer

Partes funcionais do dispositivo (ver imagem)

1. Carcaça do dispositivo
2. Orifício do microfone
3. Indicador luminoso dos modos de operação
4. Lente de Fresnel
5. Suporte para montagem
6. Interruptor de sabotagem
7. Parte traseira do dispositivo
8. Botão ligar / desligar

ESPECIFICAÇÕES TÉCNICAS	
	Detector de movimento
Distância máxima de trabalho	10 m
Ângulo de detecção	7.5°
Velocidade de detecção do alvo PIR	0.3 ... 3 m/c
Imunidade a ruído óptico	> 6500 Lux

Detector de quebra de vidro	
Distância máxima	8 m
Ângulo de detecção	120°
Tipos de vidro	Comum, estampado, temperado, laminado, reforçado, protegido por filme polimérico das classes A1, A2, A3, janela com vidro duplo 4x16x4
Espessura do vidro	de 2 mm a 8 mm
Dimensão de vidro	0.5 m x 0.5 m ... 3.0 m x 3.0 m
Fonte de alimentação	Bateria de lítio 3V, CR123A incluída
Vida útil da bateria	até 5 anos
Radiofrequência	Interface via rádio de banda ISM com vários canais Região 1 da ITU (EU, UA): 868,0 a 868,6 MHz, largura de banda de 100 kHz, 20 mW máx., Até 4800 m (na linha de visão); Região 3 do ITU (AU): 916,5 a 917 MHz, largura de banda de 100 kHz, 20 mW máx., Até 4800 m (na linha de visão).
Comunicação	comunicação segura nos dois sentidos, detecção de sabotagem, chave - 256 bits
Faixa de temperatura operativa	-10 ° C a + 55 ° C
Dimensões e peso	90 x 60 x 34.35 mm - 150 gr
com um suporte de parede	90 x 60 x 41.6 mm
com um suporte angular	90 x 60 x 48.84 mm
Cor da carcaça	branco, preto

CONJUNTO COMPLETO

1. U-Prox PIR Combi (VB); 2. Bateria CR123A (pré-instalada); 3. Suporte de parede; 4. Suporte angular; 5. Kit de montagem; 6. Guia de início rápido

CUIDADO. RISCO DE EXPLOÇÃO SE A BATERIA FOR SUBSTITUÍDA POR UMA DE TIPO INCORRETO. DESCARTE AS BATERIAS USADAS DE ACORDO COM OS REGULAMENTOS NACIONAIS

GARANTIA

A garantia para dispositivos U-Prox (exceto baterias) é válida por dois anos após a data de compra.

Se o dispositivo operar incorretamente, entre em contato com support@u-prox.systems primeiro, talvez isso possa ser resolvido remotamente.

U-Prox PIR Combi (VB) - комбінований цифровий пасивний інфрачервоний і акустичний радіоканальний сповіщувач, обладнаний PIR-сенсором, лінзою “Вертикальний бар’єр”, або інакше “Штора” з вузьким горизонтальним кутом огляду та мікрофоном. Пристрій призначений для контролю периметра всередині приміщення, для охорони закритих конструкцій, вікон, дверей, гаражних воріт і т.д. На підставі зміни теплового балансу середовища або звуку розбиття скла подає сигнал про вторгнення до приміщення до центру охоронної сигналізації U-Prox. Монтується всередині приміщення.



U-Prox Installer

Пристрій підключається до центру охорони і налаштовується за допомогою мобільного додатка **U-Prox Installer**.

Функціональні елементи пристрою (див. мал.)

1. Корпус сповіщувача
2. Отвір мікрофона
3. Світловий індикатор режимів роботи
4. Лінза PIR-елементу
5. Кронштейн для кріплення сповіщувача
6. Тампер-контакт
7. Задня кришка корпусу
8. Кнопка ввімкнення

ХАРАКТЕРИСТИКИ	
	Сповіщувач руху
Відстань спрацювання	10 м
Кут огляду	7.5°
Швидкість цілі	0.3 ... 3 м/с
Оптична завадозахищеність	не менше 6500 Люкс
	Сповіщувач розбиття скла
Відстань спрацювання	8 м
Кут огляду	120°
Види скла	Звичайне, візерункове, загартоване, ламіноване, армоване, захищене полімерною плівкою класів A1, A2, A3, склопакети 4x16x4.
Товщина скла	2 мм ... 8 мм
Поверхня скла	0.5 м x 0.5 м ... 3.0 м x 3.0 м
Живлення	3В, CR123A літієва батарея входить до комплекту
Строк служби батареї	до 5-ти років
Радіозв'язок	Бездротовий інтерфейс ISM, з кількома каналами ITU region 1 (EU, UA): 868.0..868.6 МГц, смуга 100 кГц, 20 мВт макс., до 4800 м (на відкритому просторі) ITU region 3 (AU): 916.5..917 МГц, смуга 100 кГц, 20 мВт макс., до 4800 м (на відкритому просторі)
Комунікація	Двостороння, шифрована, з визначенням саботажу (глушіння). Ключ шифрування - 256 біт
Діапазон робочих температур	-10°С ... +55°С
Габаритні розміри	90 x 60 x 34.35 мм
з кронштейном для стіни	90 x 60 x 41.6 мм
з кутовим кронштейном	90 x 60 x 48.84 мм
Колір корпусу	білий, чорний
Вага	150 грамів

КОМПЛЕКТАЦІЯ

1. U-Prox PIR Combi (VB); 2. Батарея CR123A (попередньо встановлена); 3. Кронштейн для стіни; 4. Кутовий кронштейн; 5. Комплект для монтажу; 6. Короткий посібник користувача

УВАГА. ЗАМІНА ЕЛЕМЕНТА ЖИВЛЕННЯ НА ІНШИЙ НЕКОРЕКТНОГО ТИПУ МОЖЕ ПРИЗВЕСТИ ДО ПОЖЕЖИ АБО ВИБУХУ. УТИЛІЗУЙТЕ ВИКОРИСТАНІ ЕЛЕМЕНТИ ЖИВЛЕННЯ ЗГІДНО З МІСЦЕВИМИ ЗАКОНАМИ ТА ПРАВИЛАМИ.

ГАРАНТІЙНИЙ ТЕРМІН ЕКСПЛУАТАЦІЇ

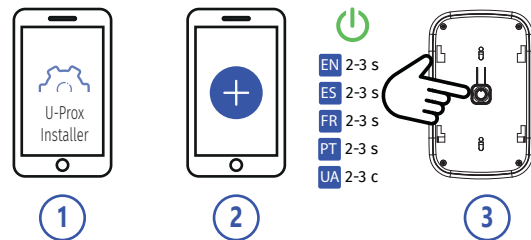
Гарантійний термін експлуатації на пристрої U-Prox (крім елементів живлення) складає 2 роки з дати продажу. Якщо пристрій не працює належним чином, спершу зверніться до support@u-prox.systems, можливо це питання можна вирішити віддалено.

U-PROX U-PROX

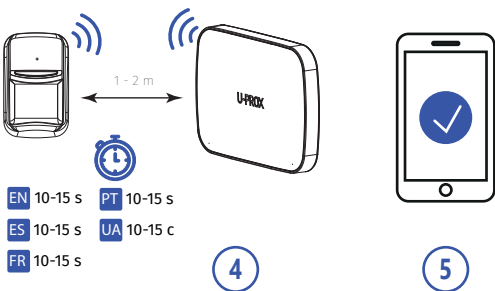
U-PROX U-PROX

EN REGISTRATION ES REGISTRO FR ENREGISTREMENT

PT REGISTRO UA РЕЄСТРАЦІЯ



EN 2-3 s
ES 2-3 s
FR 2-3 s
PT 2-3 s
UA 2-3 c



EN 10-15 s
ES 10-15 s
FR 10-15 s
PT 10-15 s
UA 10-15 c

EN RANGE TEST FOR OPTIMAL INSTALLATION LOCATION ES PRUEBA DE RANGO PARA UNA UBICACIÓN ÓPTIMA DE INSTALACIÓN

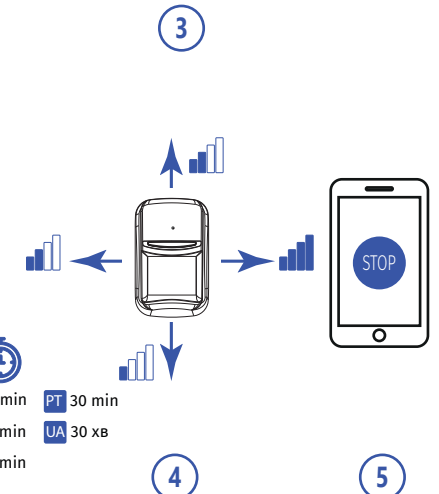
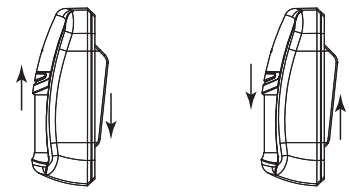
FR TEST DE GAMME POUR UN EMBLACEMENT D'INSTALLATION OPTIMAL PT TESTE DE LOCAL DE INSTALAÇÃO IDEAL

UA ВИБІР МІСЦЯ ВСТАНОВЛЕННЯ



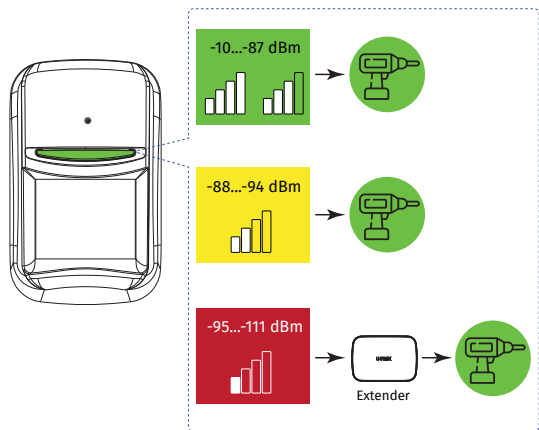
EN Due to Grade 2 requirement RF link works with reduction of power in 8 dB
ES Debido al requisito de Grado 2, el transmisor funciona con una reducción de potencia de 8dB
FR En raison de l'exigence de Grade 2, le transmetteur fonctionne avec une réduction de puissance de 8 dB
PT Devido ao requisito de Grau 2, o transmissor opera com redução de potência de 8dB
UA Відповідно до вимог Grede 2 радіозв'язок працює зі зниженням потужності на 8 дБ

2b



EN 30 min
ES 30 min
FR 30 min
PT 30 min
UA 30 хв

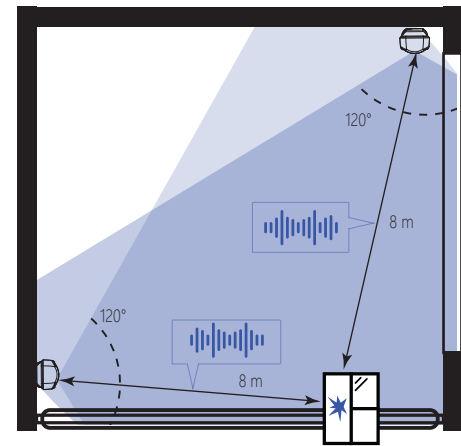
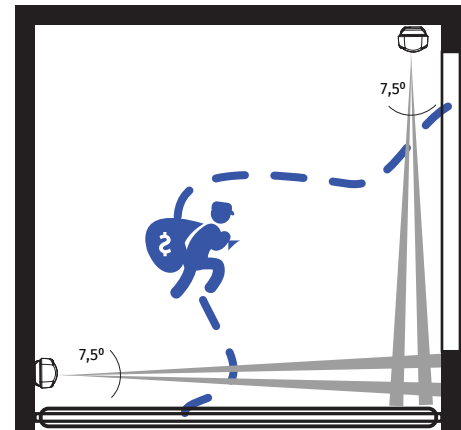
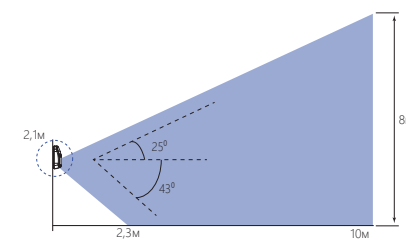
EN INDICATION IN RANGE TEST MODE ES INDICACIÓN EN MODO DE PRUEBA DE RANGO
FR INDICATION EN MODE TEST DE PORTÉE PT INDICAÇÃO NO MODO DE TESTE DE ALCANCE
UA ІНДИКАЦІЯ В РЕЖИМІ ТЕСТУВАННЯ ЗВ'ЯЗКУ



EN DEVICE PLACEMENT ES COLOCACIÓN DEL DISPOSITIVO

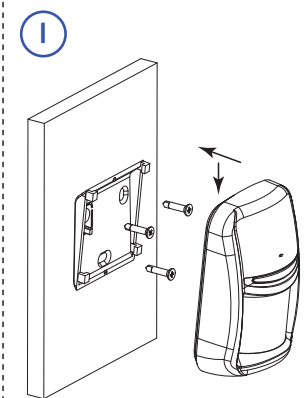
FR PLACEMENT DE L'APPAREIL PT COLOCAÇÃO DO DISPOSITIVO

UA РОЗМІЩЕННЯ ПРИСТРОЮ

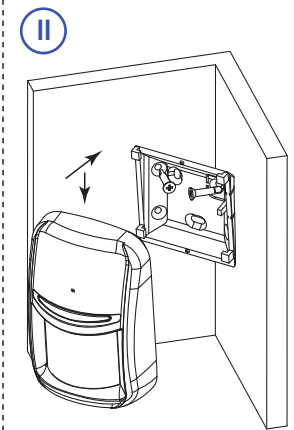


EN INSTALLATION ES INSTALACIÓN FR INSTALLATION

PT INSTALAÇÃO UA ВСТАНОВЛЕННЯ



EN Wall bracket
ES Soporte de pared
FR Support mural
PT Suporte de parede
UA Кронштейн для стіни



EN Angle bracket
ES Soporte angular
FR Support d'équerre
PT Suporte angular
UA Кутловий кронштейн